

HORNOS FLAMA FUSION FLAMA FUSION OVEN

HFF - DCC - M800 PREMIUM

CARACTERÍSTICAS

Más robusto, más potente, más eficiente. El Flama Fusion Premium es el horno definitivo para parrilleros y chefs que exigen máximo desempeño en cada cocción. Construido con materiales de alto calibre, este modelo resiste temperaturas extremas con una retención de calor superior, optimizando cada brasa para lograr sellos perfectos y sabores intensos. Su diseño renovado no solo mejora la estética, sino que también incorpora un sistema de puerta mejorado, más seguro y ergonómico, junto con un amplio espacio de almacenamiento inferior. Es la combinación perfecta de innovación, resistencia y funcionalidad, llevando la cocina a las brasas al siguiente nivel.

More robust, more powerful, more efficient. The Flama Fusion Premium is the ultimate oven for grillers and chefs who demand maximum performance in every cook. Built with high-caliber materials, this model withstands extreme temperatures with superior heat retention, optimizing each ember for perfect seals and intense flavors. Its revamped design not only enhances aesthetics, but also incorporates an improved, safer and more ergonomic door system, along with ample storage space underneath. It is the perfect combination of innovation, strength and functionality, taking charcoal cooking to the next level.



HFF - DCC - M800 PREMIUM

DATOS TÉCNICOS

Superficie de Cocción Cooking Surface	590 x 510 mm (x2) 23 x 20 in (x2)
Tiempo de Encendido* Fire up Time*	15 min aprox 15 min average
Carga Inicial de Carbón Charcoal Initial Load	1,5 - 2,5 kg 3,3 - 5,5 kg
Temperatura de Braseado* Cooking Surface*	550 °C 1022 °F
Potencia Térmica Nominal Nominal Heat Output	3,5 kW 4,7 hp
Recomendado para ± Recommended for ±	160 comensales 160 dinners
Materiales Materials	Acero AISI 304 y AISI 430 AISI 304 and AISI 430 steel
Medidas Totales (largo, ancho, altura) Total Measurements (length, width, height)	800 x 700 x 1600 mm 31 x 28 x 63 in
Peso Neto Net Weight	595 kg 1312 lb

*Datos aproximados
*Approximate data

ACCESORIOS INCLUIDOS

- 2 Parrillas de Varilla
2 Rod Grills
- 1 Parrilla Microperforada Superior
1 Upper Microperforated Grill
- 1 Cajón para Ceniza
1 Ash Drawer
- 1 Atizador
1 Poker
- 1 Pala
1 Shovel
- 1 Arrastre
1 Trawling

COLORES DISPONIBLES



Rojo Ferrari
Ferrari Red



Azul
Blue



Naranja
Orange



Negro
Black



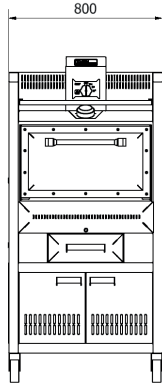
Inox
Stainless



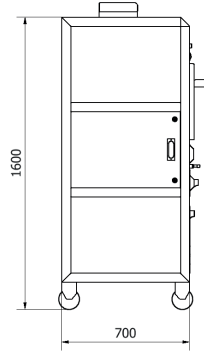
Amarillo
Yellow

*Consultar por disponibilidad de colores
* Check for color availability

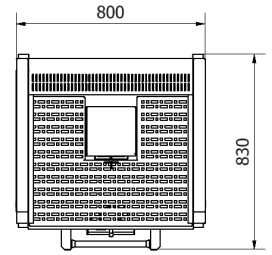
Vista Frontal
Front View



Vista Lateral Izquierdo
Left Side View

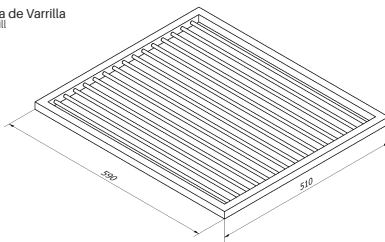


Vista Superior
Top View

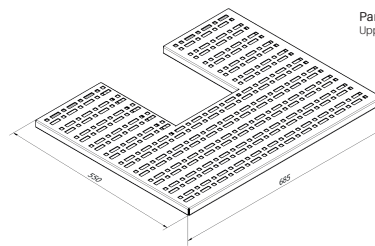


PARRILLAS

Parrilla de Varrilla
Rod Grill

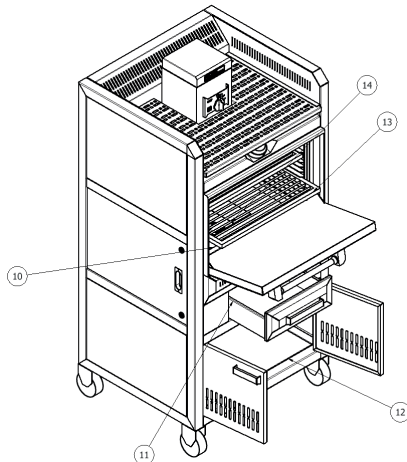
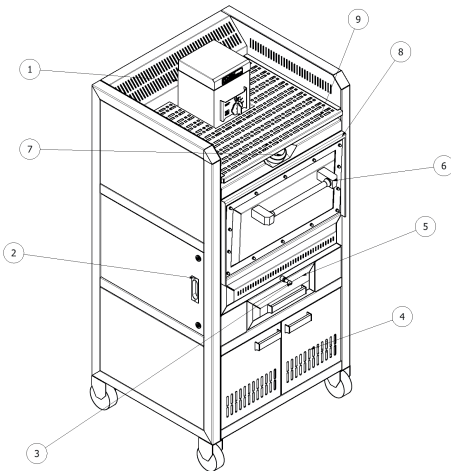


Parrilla Microperforada Superior
Upper Microperforated Grill



*Medida en mm
*Measured in mm

COMPONENTES



ELEMENTO ELEMENT	CANTIDAD QUANTITY	NOMBRE NAME
1	1	Catalizador Catalyst
2	2	Puerta para Mantenimiento Maintenance Door
3	1	Control Sistema de Ventilación Ventilation System Control
4	2	Puertas Inferiores Lower Doors
5	1	Cajón Drawer
6	1	Manija Handle
7	1	Termómetro Thermometer
8	1	Visera para Humo Smoke Visor
9	1	Parrilla Microperforada Superior Upper Microperforated Grill
10	1	Cámara Interna Horno Oven Internal Chamber
11	1	Cajón Drawer
12	1	Almacenamiento Storage
13	2	Parrilla de Varrilla Rod Grills
14	1	Sistema de Ventilación Ventilation System

USO CORRECTO Y MANTENIMIENTO

Correct Use and Maintenance

Seguir los pasos antes, durante y después de utilizar el equipo.

Follow the steps before, during and after using the equipment



ADVERTENCIAS / WARNINGS

- El horno debe ser ubicada en un lugar con buena ventilación para evitar intoxicación del usuario. The oven should be located in a place with good ventilation to avoid intoxication of the user.
- El equipo es de uso exclusivo para carbón o leña. The equipment is for charcoal or firewood use only.
- El equipo no posee elementos eléctricos. The equipment has no electrical elements.
- No modificar la estructura ni ningún complemento del equipo. Do not modify the structure or any complement of the equipment.
- No mover el equipo mientras está en funcionamiento. Do not move the equipment while it is in operation.
- Mantener fuera del alcance de niños y mascotas. Keep out of reach of children and pets.
- No dejar el equipo sin supervisión durante su uso. Do not leave the equipment unattended during use.
- Mantener el equipo sobre una superficie plana. Keep the equipment on a flat surface.
- No usar petróleo, aguarrás, metanol, alcohol u otro químico similar para encender el carbón o leña. Do not use petroleum, turpentine, methanol, alcohol or other similar chemicals to ignite charcoal or firewood.
- No cubrir el catalizador. Do not cover the catalytic converter

USO DEL EQUIPO / USE OF EQUIPMENT

Acceso al Horno Access to the Oven

Para abrir el horno, es necesario poner la mano en el mango de la puerta y halar hacia abajo. To open the oven, it is necessary to put your hand on the door handle and pull downward.

Para cerrar, se es necesario subir la puerta verificando que no se obstaculice el sistema. Tomar en cuenta la temperatura a la que se encuentra la superficie, para evitar quemaduras al usuario. To close, it is necessary to raise the door verifying that the system is not obstructed. Take into account the temperature at which the surface is located, to avoid burns to the user.

Sistema de Ventilación Ventilation System

Para oxigenar las brasas al interior del horno, se puede utilizar el sistema de ventilación, para lo cual se debe empujar el vástago ubicado en el frente bajo la puerta del horno. To oxygenate the embers inside the oven, the ventilation system can be used by pushing the stem located on the front under the oven door.

De forma contraria para impedir la oxigenación de la cámara se debe halar el vástago para cerrar la rejilla de ventilación. On the other hand, to prevent oxygenation of the chamber, the stem must be pulled to close the ventilation grille.

Uso del Catalizador Catalyst Use

El catalizador permite la salida de humo de forma controlada, por tal razón para resultados más ahumados se recomienda girar la perilla al nivel 3 para concentrar mayor cantidad de humo dentro de la cámara del horno. Por otro lado, para permitir la salida de humo con mayor rapidéz se recomienda girar la perilla al nivel 0 señalado. The catalytic converter allows the smoke output in a controlled way, therefore for smokier results it is recommended to turn the knob to level 3 to concentrate more smoke inside the oven chamber. On the other hand, to allow a faster smoke output, it is recommended to turn the knob to level 0.

MANTENIMIENTO / MAINTENCE

Limpieza Cleaning

Mantener las superficies de contacto con los alimentos totalmente limpias para evitar propagación de bacterias. Realizar la limpieza entre cada uso y después de no haberla utilizado durante un largo periodo de tiempo. Asegúrese que las superficies estén totalmente frías antes de realizar la limpieza. Keep food contact surfaces thoroughly clean to prevent the spread of bacteria. Clean between each use and after not having been used for a long period of time. Make sure surfaces are completely cool before cleaning.

Remoción de Residuos Waste Removal

Evitar remover los residuos de alimentos con metales que puedan afectar el correcto funcionamiento del horno. Avoid removing food residues with metals that may affect the correct functioning of the oven.